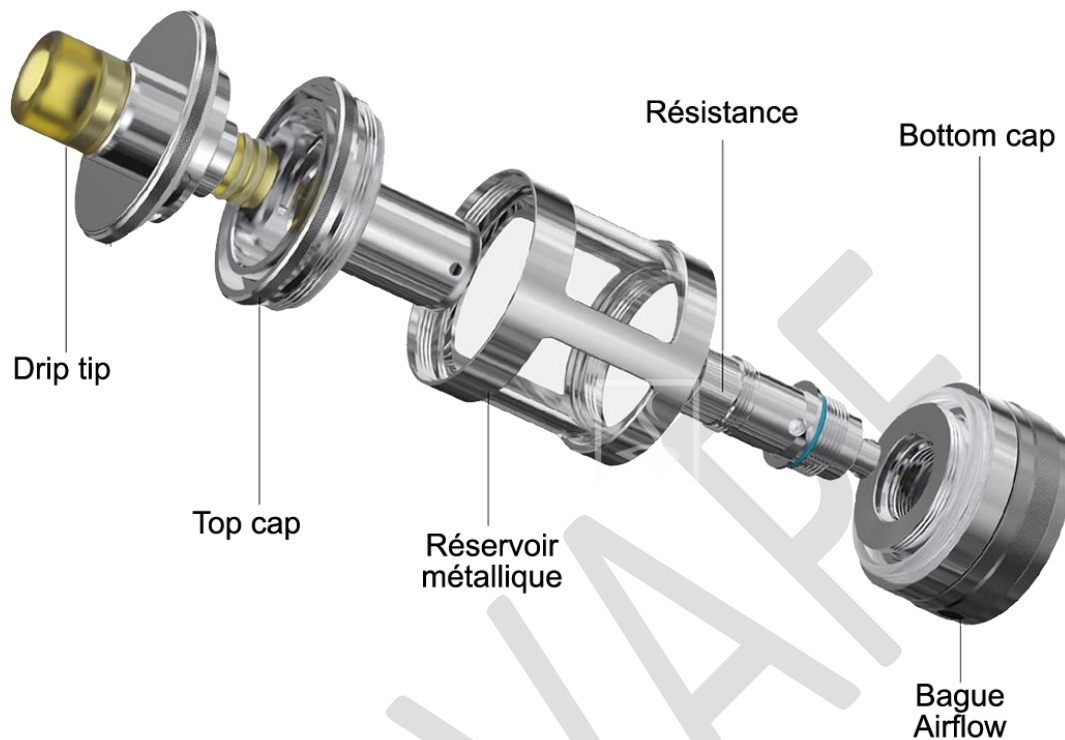


## DESCRIPTION DÉTAILLÉE :



Le clearomiseur Nautilus GT conçu par Aspire et Taifun offre une vape polyvalente et savoureuse orientée au tirage mixte.

Le Nautilus GT possède un grand réservoir de 3mL et bien d'autres atouts : un remplissage par le haut, une bague d'airflow réglable qui permet d'obtenir une vape très serrée ou une vape beaucoup plus aérienne, un changement de résistance rapide et un réservoir métallique pour plus de robustesse.

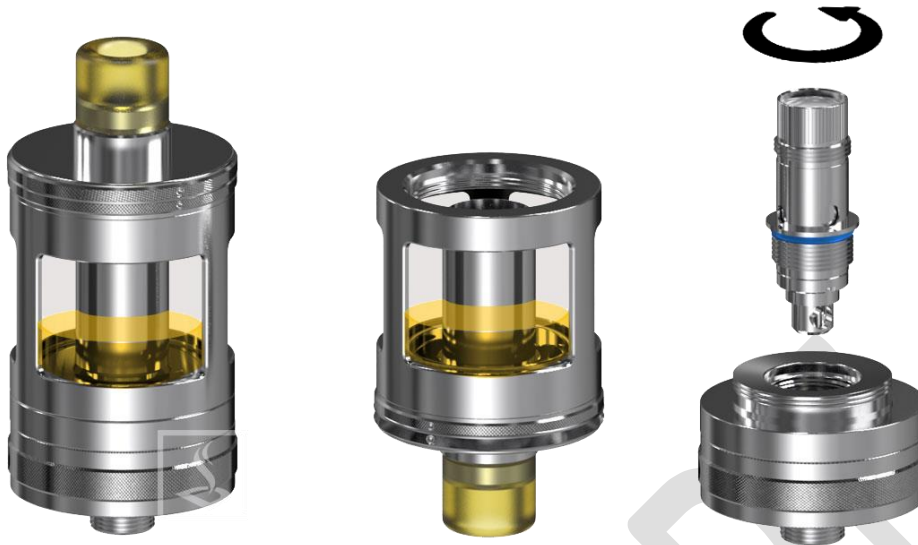
En résumé, le Nautilus GT fait dans la performance et la praticité. Il convient autant aux débutants qu'aux expérimentés.

### **Changement de résistance du Nautilus GT**

Comment changer la résistance :

- Dévissez le bottom cap du clearomiseur (!\ Retourner le clearomiseur s'il est rempli de liquide)
- Dévissez la résistance usée et la remplacer cette dernière par une neuve

- Remonter le bottom cap



Compatible avec les résistances [Nautilus BVC](#)

Egalement compatible avec les résistances *Nautilus 2* et *Nautilus 2S* de **Aspire**.



1.8 ohm	10-14W	Tirage serré	e-liquides PG+
1.6 ohm	7-12W	Tirage serré	e-liquides PG+
0.7 ohm	18-23W	Tirage direct restreint	e-liquides en 50/50
0.4 ohm	23-28W	Tirage direct restreint	e-liquides VG+

## Remplissage du Nautilus GT

Comment remplir le clearomiseur Nautilus GT :

- Tourner le top cap pour déverrouiller la sécurité
- Soulever le top cap pour découvrir les trous de remplissage (/!\ Ne pas remplir dans le trou au centre au risque d'avoir des remontées de liquides par l'embout buccal)
- Lorsque le remplissage est effectué, replacer le top cap et le faire pivoter afin de réactiver la sécurité

Pour toute première utilisation ou nouvelle résistance installée, il est primordial d'amorcer\* la résistance.

**\*Rappel :** Etant donné qu'une résistance est composée de coton, lors de la première utilisation (ou lorsque vous changez de résistance) celle-ci est complètement sec. Il faut donc laisser baigner la résistance dans le liquide après le remplissage plusieurs minutes (environ 10-15min) pour éviter que celle-ci ne brûle prématurément n'étant pas imbibée de liquide lorsque l'appareil la chauffe



[Voir le site du fournisseur](#)  
[Voir tous les produits Aspire sur le site](#)